

## FEFCO Box Style Guide

A guide to all possible box styles, as defined by FEFCO (the European Federation of Corrugated Board Manufacturers).

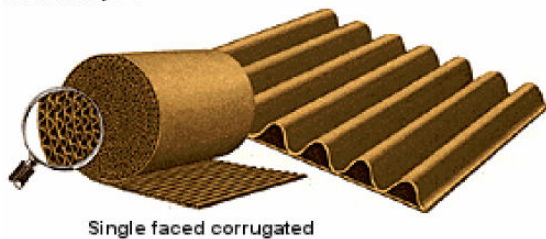
FEFCO codes are an official system to substitute long and complicated verbal descriptions of box and packaging constructions with simple codes that are internationally understood by all.

### Category: 01

Commercial rolls and sheets.

#### Description : 0100

Montage :



Single faced corrugated

#### Description : 0110

Montage :



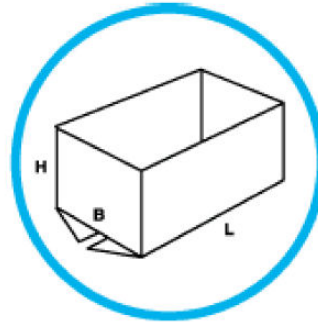
Single Wall Corrugated  
(also known as double faced)

### Category : 02

Slotted-type boxes consist of basically one piece with a glued, stitched or taped manufacturers joint and top and bottom flaps. They are shipped flat, ready to use and require closing using the flaps provided.

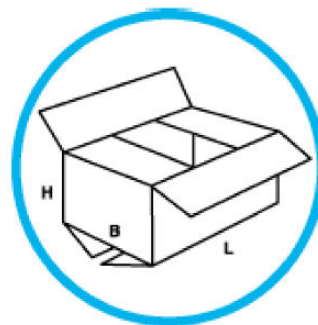
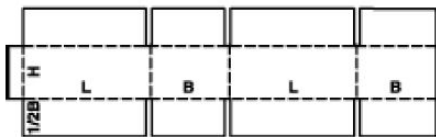
**Description : 0200**

Montage : M/A



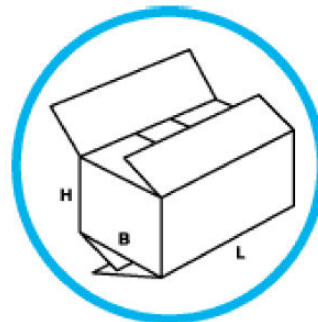
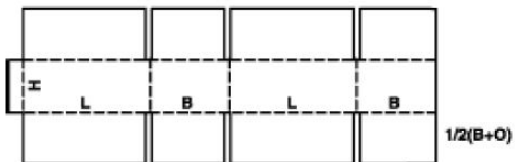
**Description : 0201**

Montage : M/A



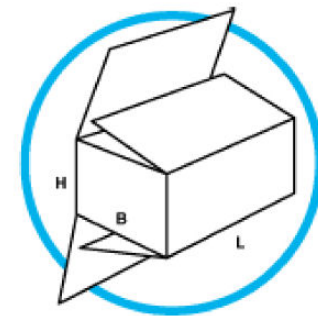
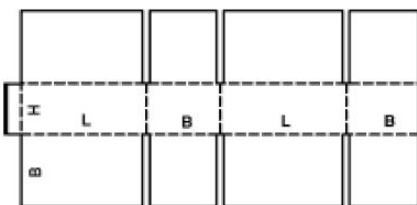
**Description : 0202**

Montage : M/A



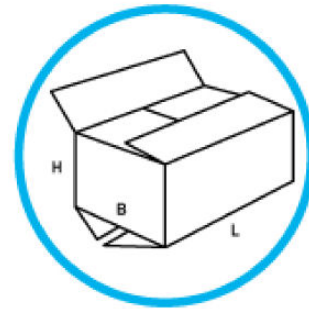
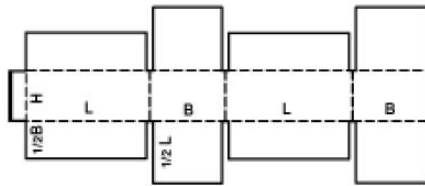
**Description : 0203**

Montage : M/A



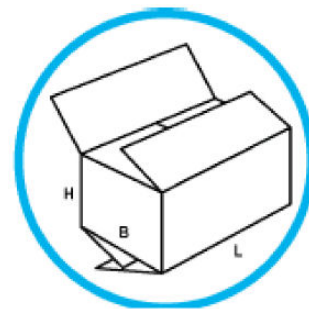
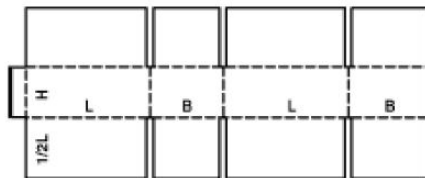
**Description : 0204**

Montage : M/A



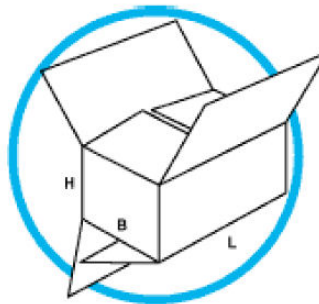
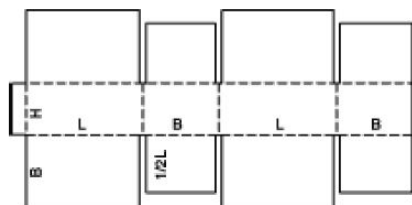
**Description : 0205**

Montage : M/A



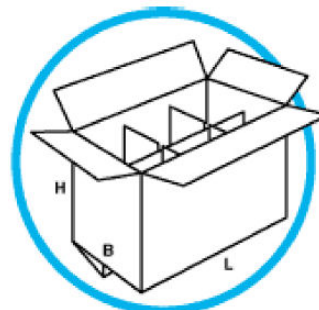
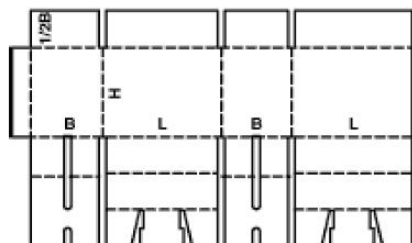
**Description : 0206**

Montage : M/A



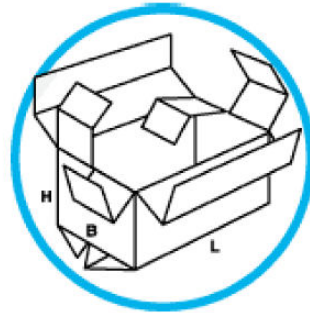
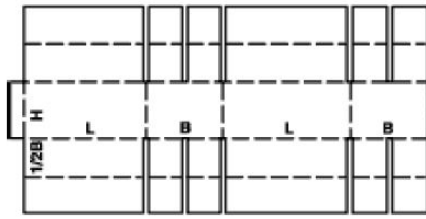
**Description : 0207**

Montage : M



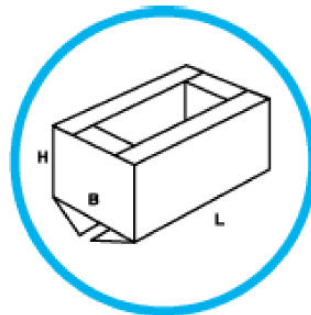
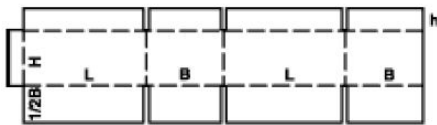
**Description : 0208**

Montage : M



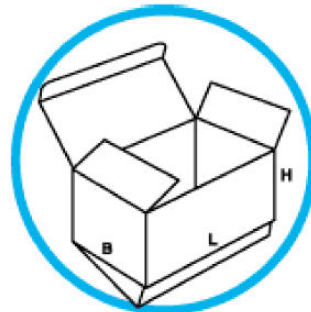
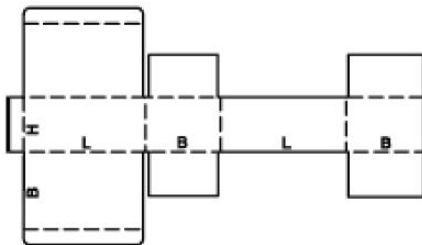
**Description : 0209**

Montage : M/A



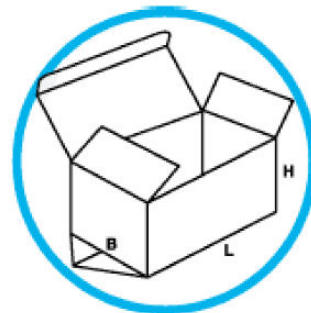
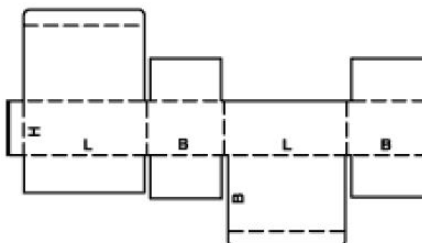
**Description : 0210**

Montage : M



**Description : 0211**

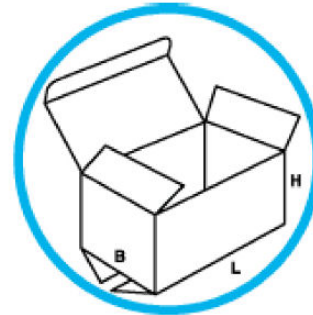
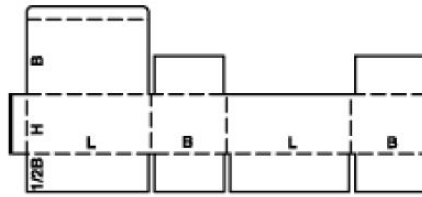
Montage : M





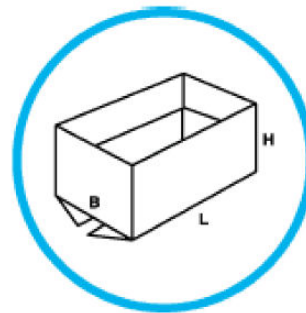
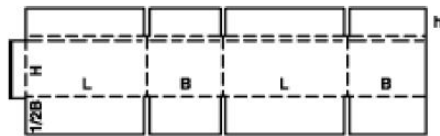
**Description : 0212**

Montage : M/A



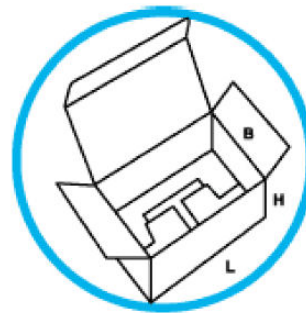
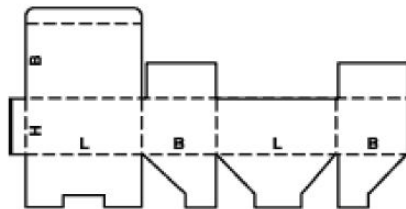
**Description : 0214**

Montage : M



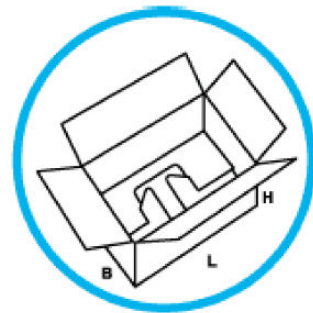
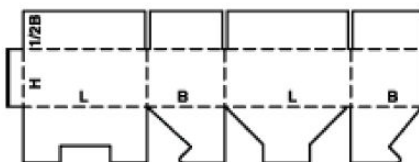
**Description : 0215**

Montage : M



**Description : 0216**

Montage : M



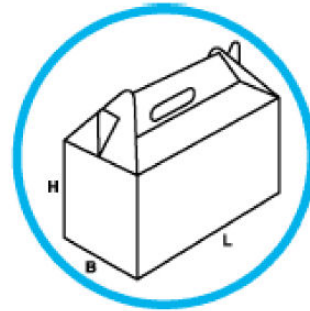
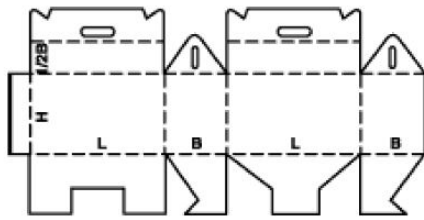
Closure of top can be automated

La fermeture du dessus peut être automatisée

Der verschluss des aufsatzes kann automatisiert werden

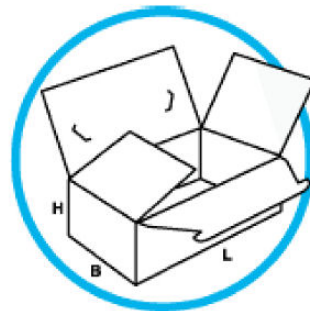
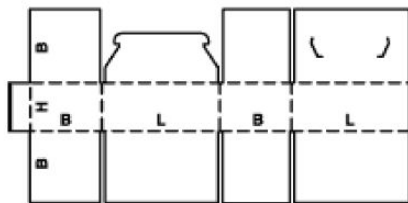
**Description : 0217**

Montage : M



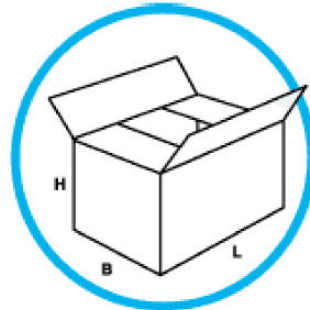
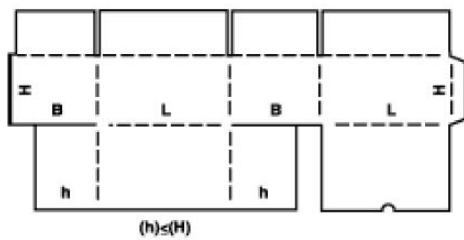
**Description : 0218**

Montage : M



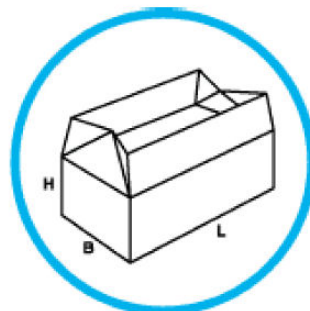
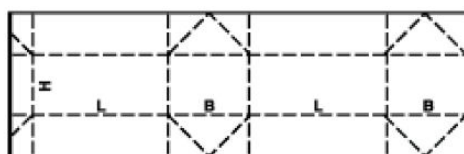
**Description : 0225**

Montage : M

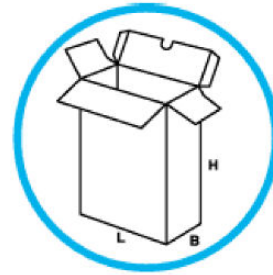
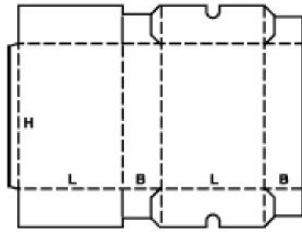


**Description : 0226**

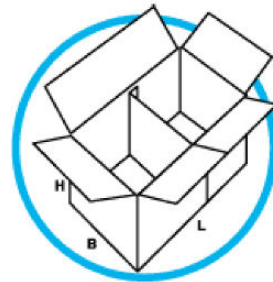
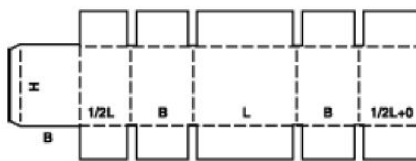
Montage : M



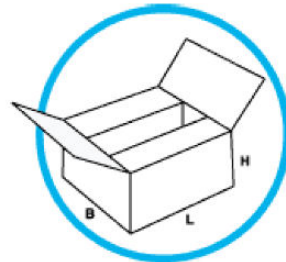
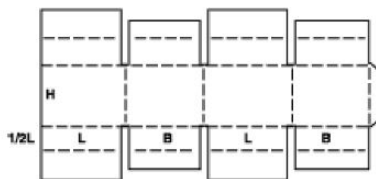
**Description : 0227**  
Montage : M



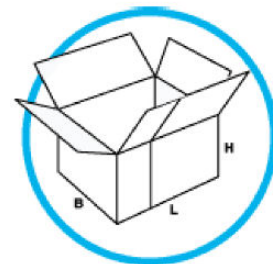
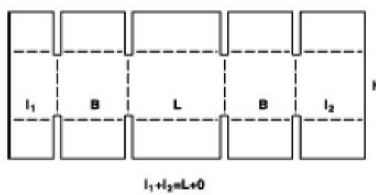
**Description : 0228**  
Montage : M/A



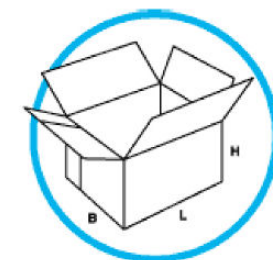
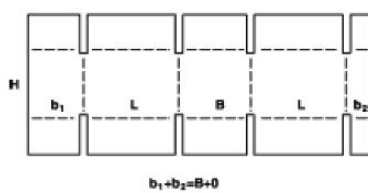
**Description : 0229**  
Montage : M



**Description : 0230**  
Montage : M/A



**Description : 0231**  
Montage : M/A

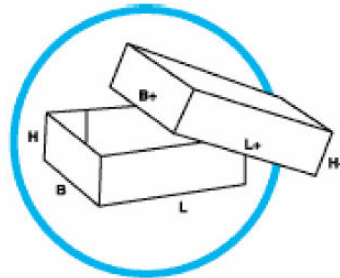
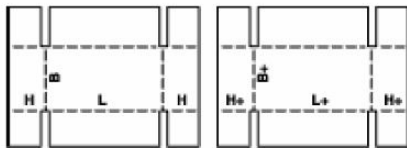


**Category : 03**

Telescope-type boxes consist of more than one piece and are characterised by a lid and/or bottom telescoping over the body of the box.

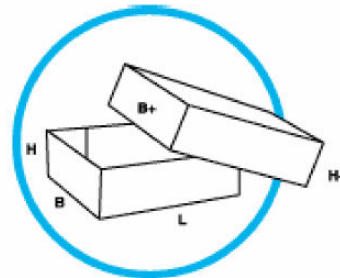
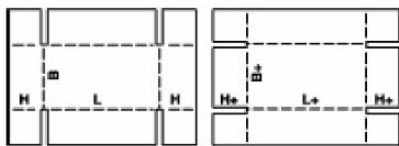
**Description : 0300**

Montage : M/A



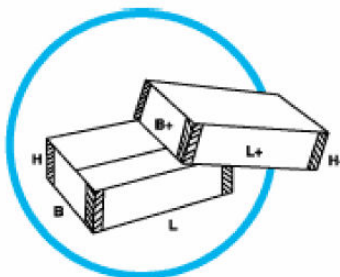
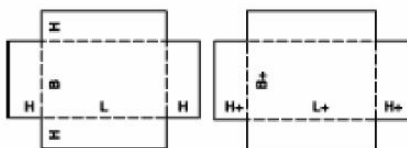
**Description : 0301**

Montage : M/A



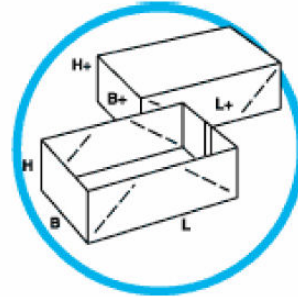
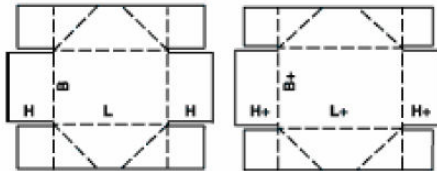
**Description : 0302**

Montage : M



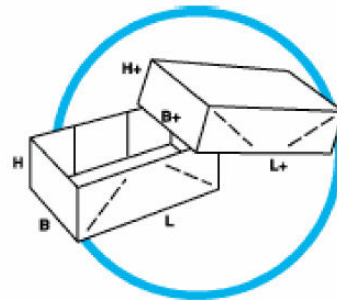
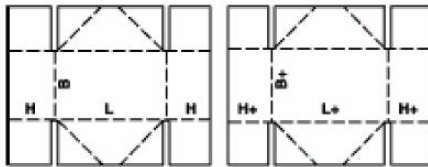
**Description : 0303**

Montage : M



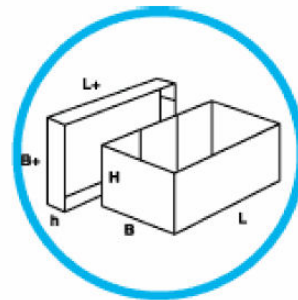
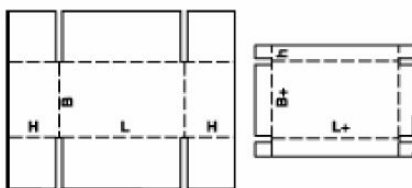
**Description : 0304**

Montage : M



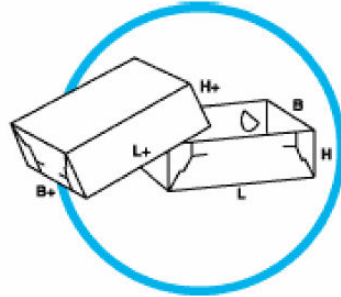
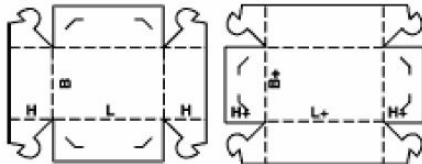
**Description : 0306**

Montage : M/A



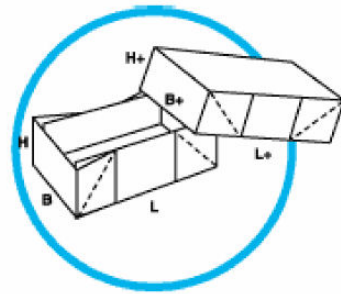
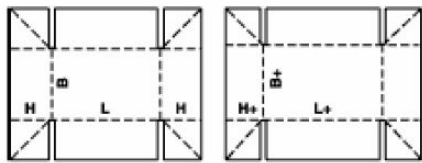
**Description : 0307**

Montage : M



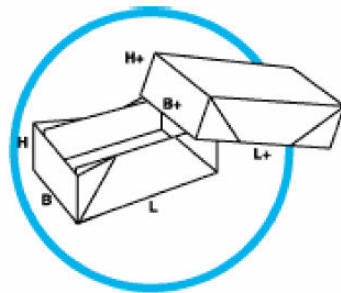
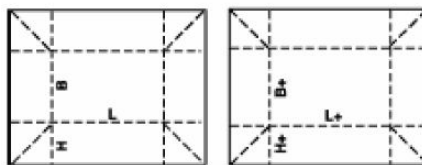
**Description : 0308**

Montage : M



**Description : 0309**

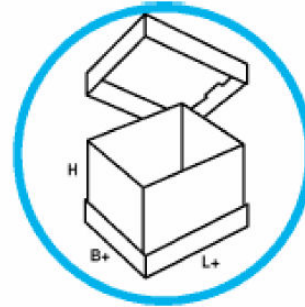
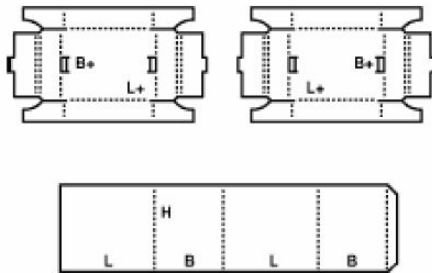
Montage : M





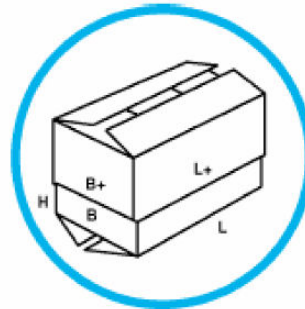
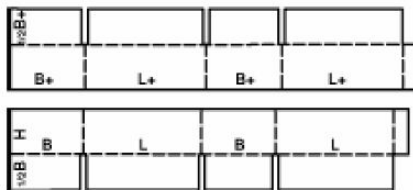
**Description : 0314**

Montage : M



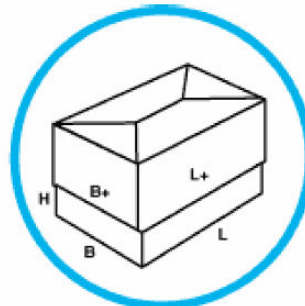
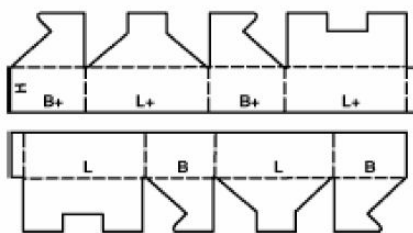
**Description : 0320**

Montage : M/A



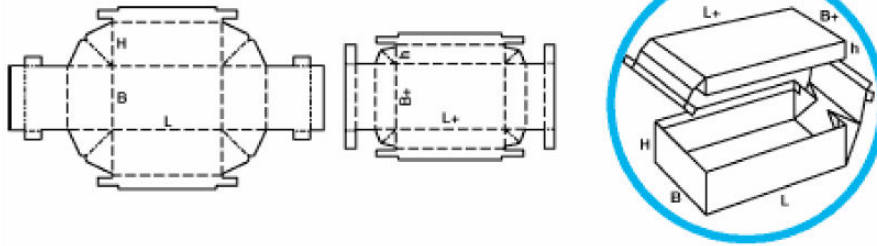
**Description : 0321**

Montage : M



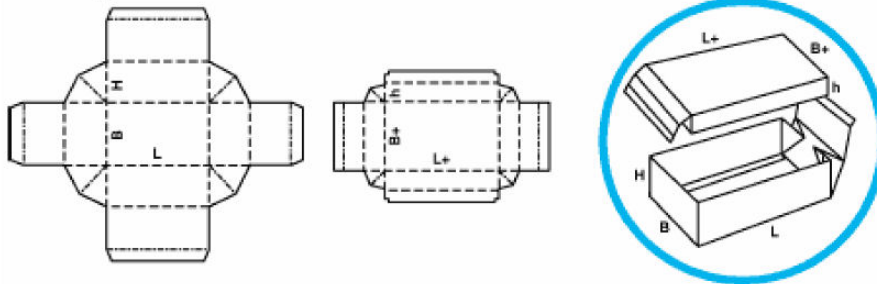
**Description : 0322**

Montage : M



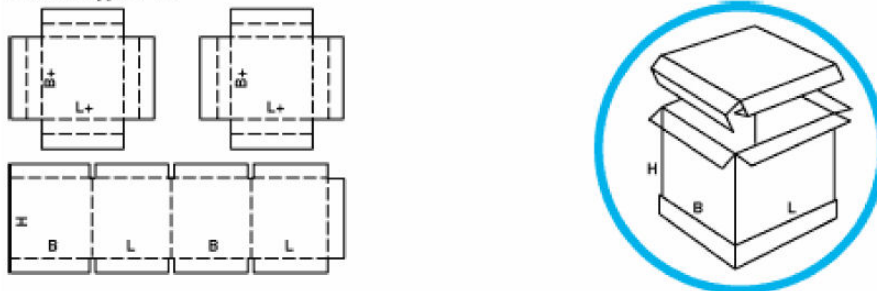
**Description : 0323**

Montage : M

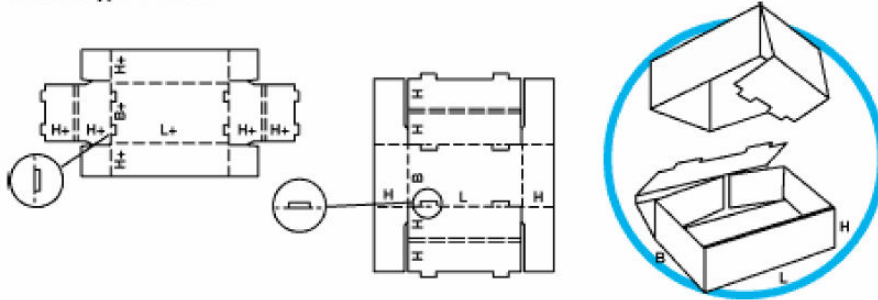


**Description : 0325**

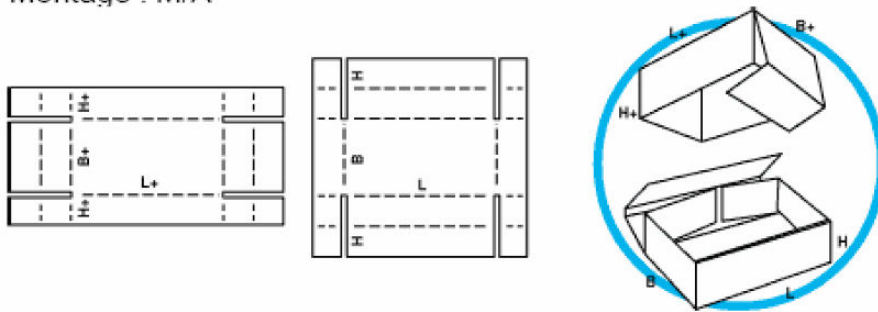
Montage : A



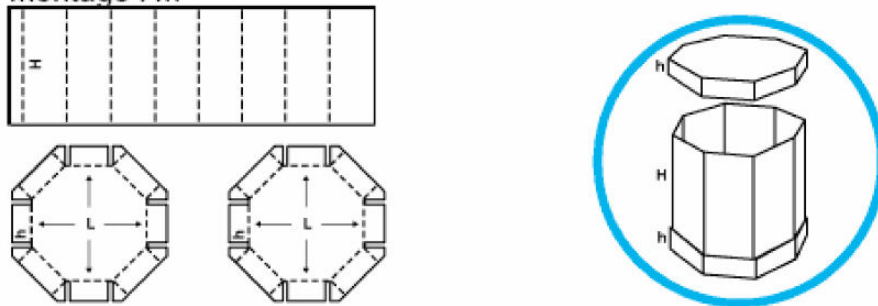
**Description : 0330**  
 Montage : M/A



**Description : 0331**  
 Montage : M/A

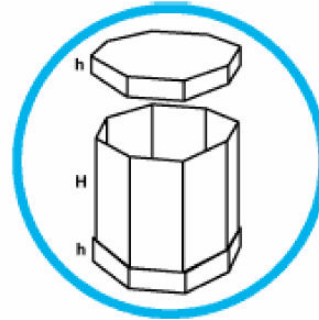
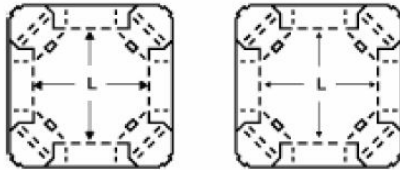
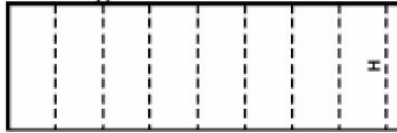


**Description : 0350**  
 Montage : M



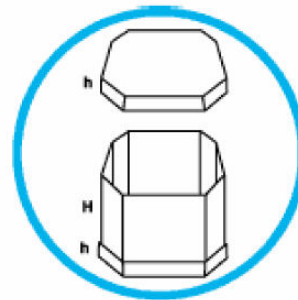
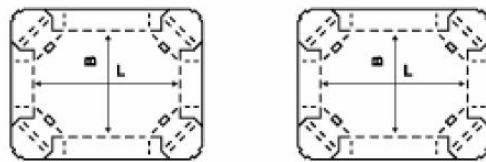
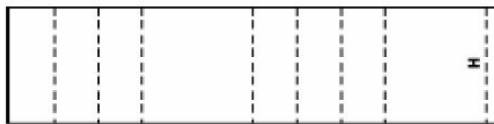
**Description : 0351**

Montage : M/A



**Description : 0352**

Montage : M/A

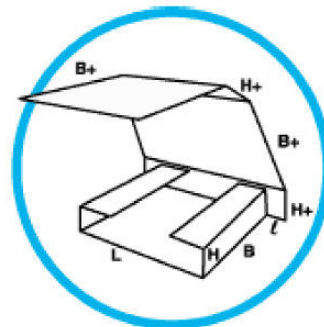
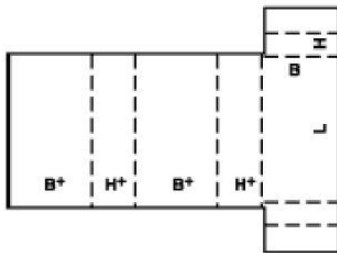


## Category : 04

**Folder-type boxes and trays** usually consist of only one piece of board. The bottom of the box is hinged to form two or all side walls and the cover. Locking tabs, handles, display panels etc., can be incorporated in some designs.

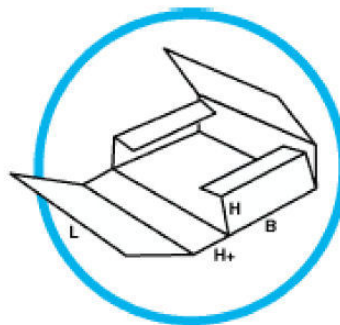
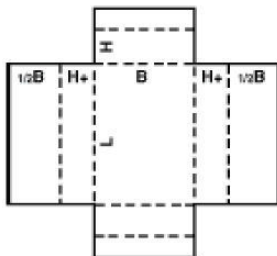
### Description : 0400

Montage : M



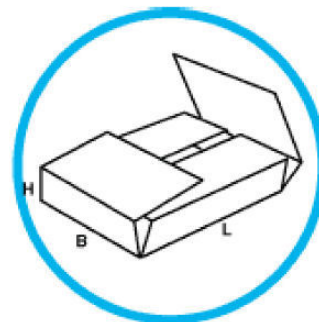
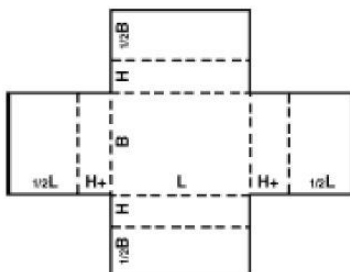
### Description : 0401

Montage : M

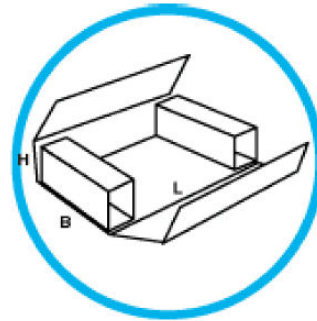
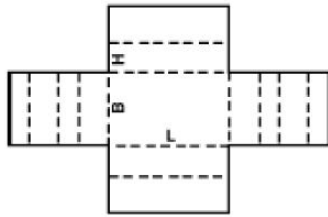


### Description : 0402

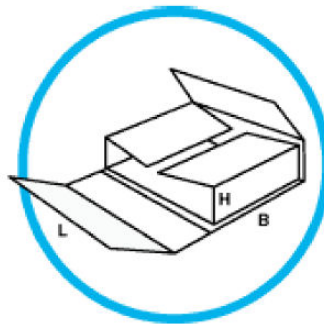
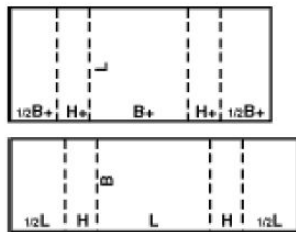
Montage : M



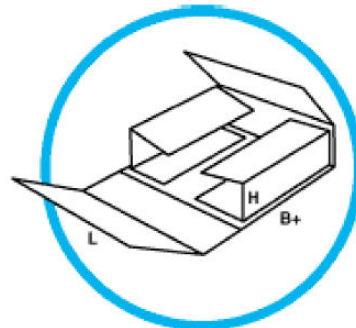
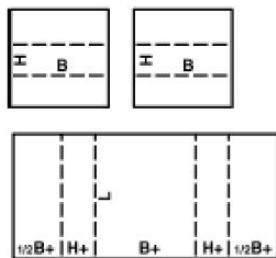
**Description : 0403**  
Montage : M



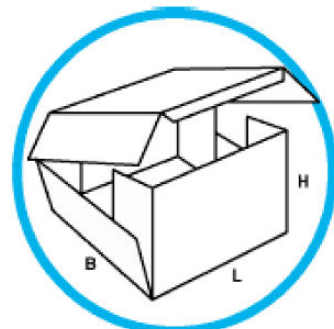
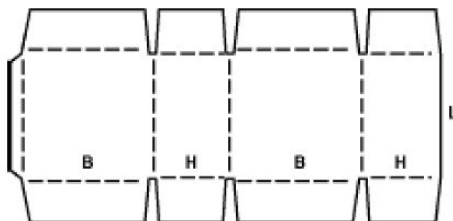
**Description : 0404**  
Montage : M



**Description : 0405**  
Montage : M



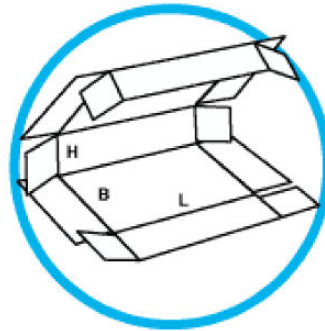
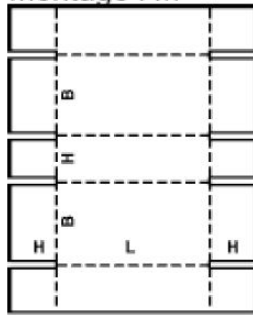
**Description : 0406**  
Montage : A





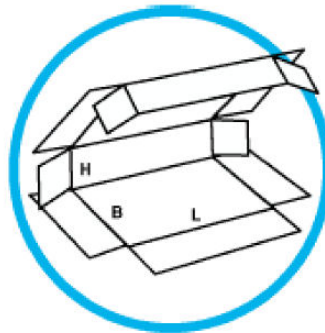
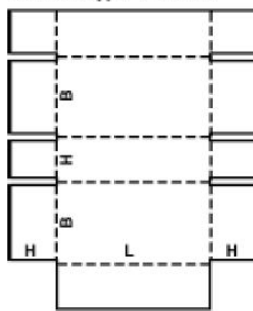
**Description : 0409**

Montage : M



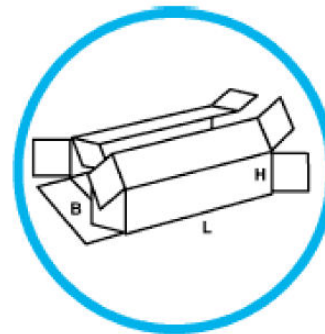
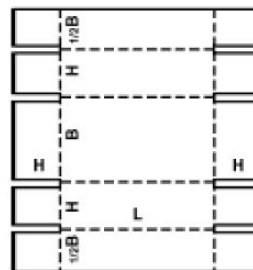
**Description : 0410**

Montage : M/A



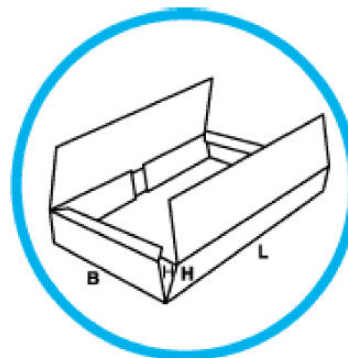
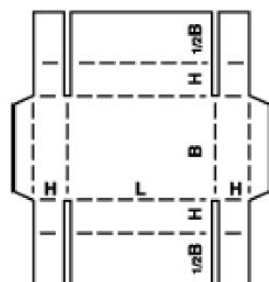
**Description : 0411**

Montage : M/A



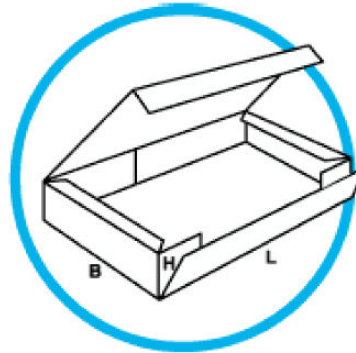
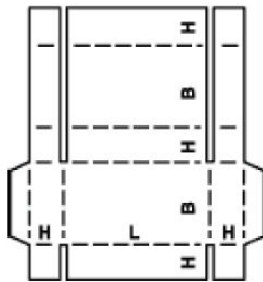
**Description : 0412**

Montage : M



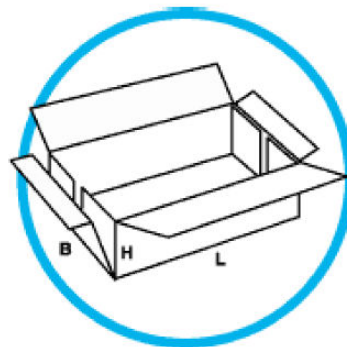
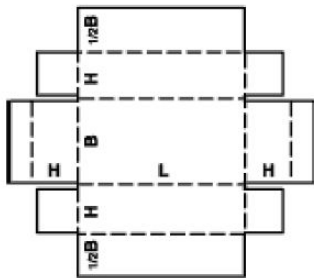
**Description : 0413**

Montage : M/A



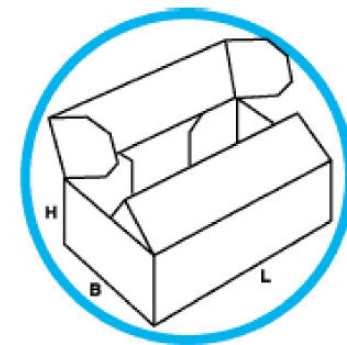
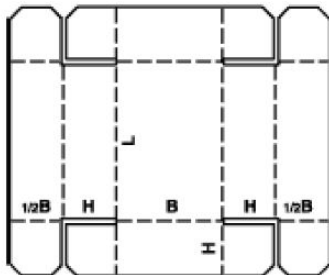
**Description : 0415**

Montage : M/A



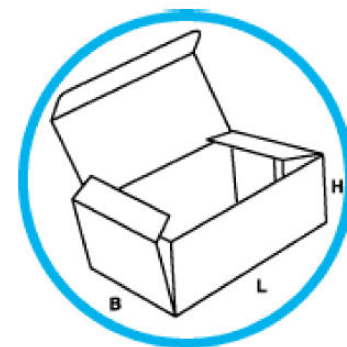
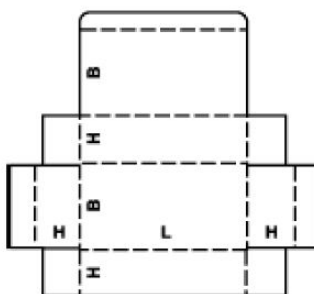
**Description : 0416**

Montage : M



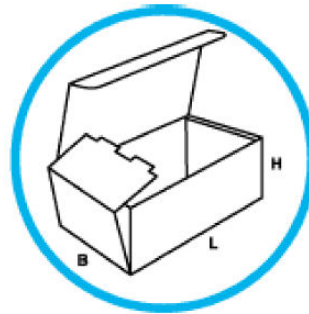
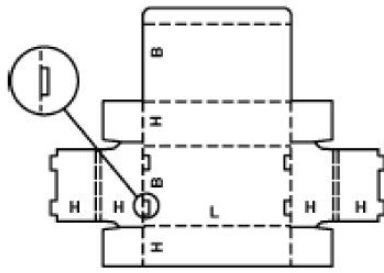
**Description : 0420**

Montage : M/A



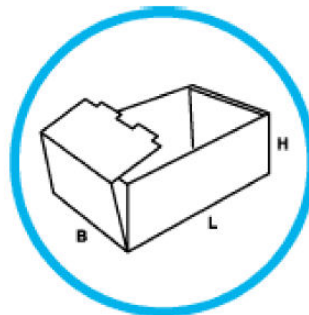
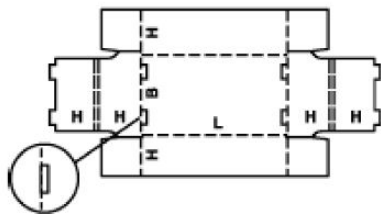
**Description : 0421**

Montage : M/A



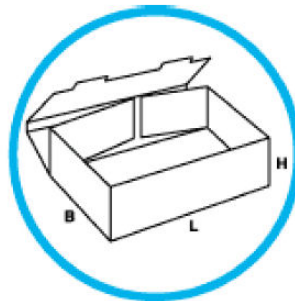
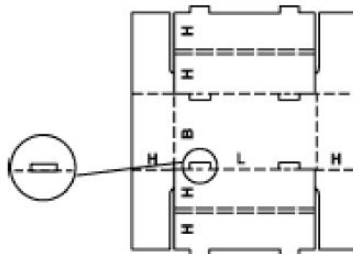
**Description : 0422**

Montage : M/A



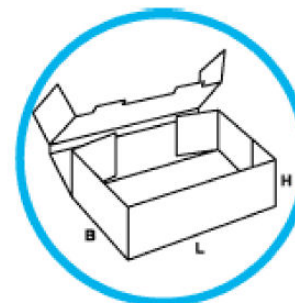
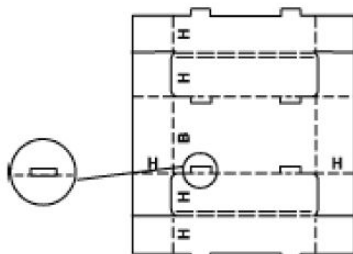
**Description : 0423**

Montage : M/A



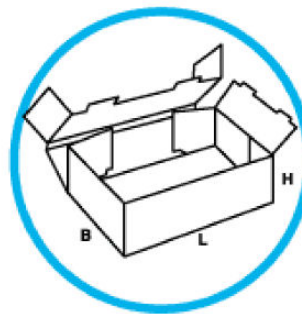
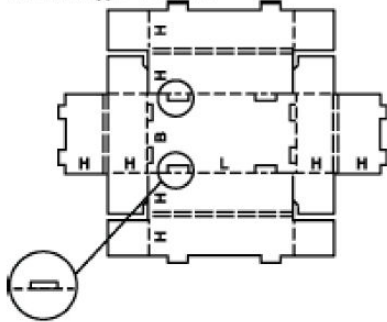
**Description : 0424**

Montage : M/A



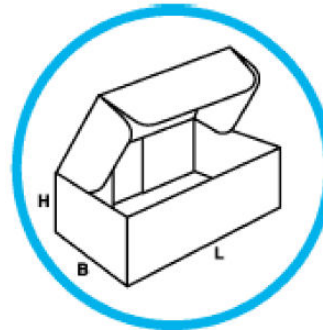
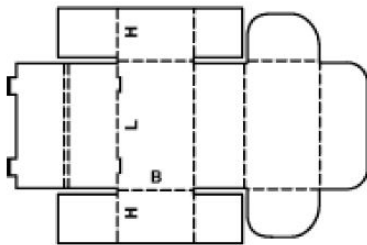
**Description : 0425**

Montage : M/A



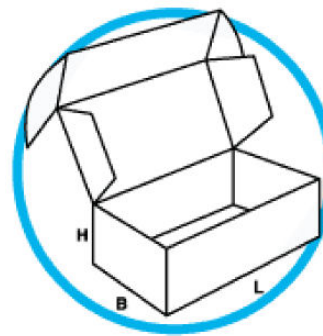
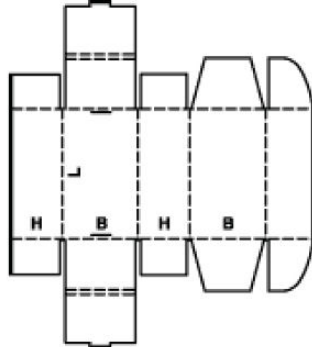
**Description : 0426**

Montage : M



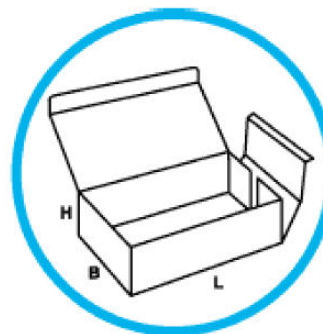
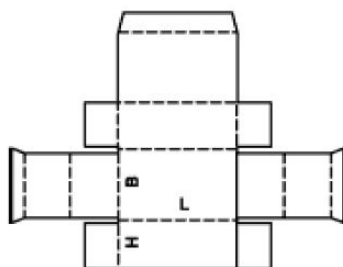
**Description : 0427**

Montage : M



**Description : 0428**

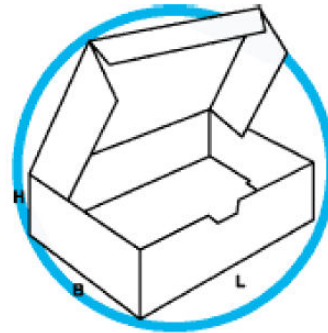
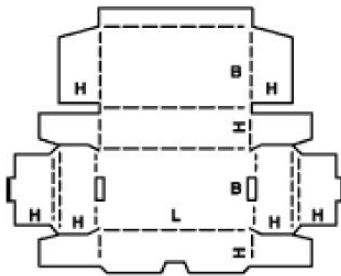
Montage : M





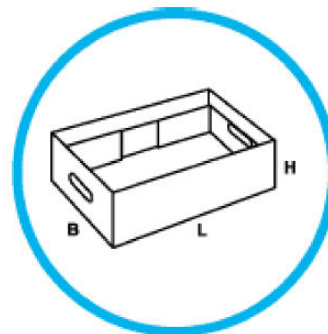
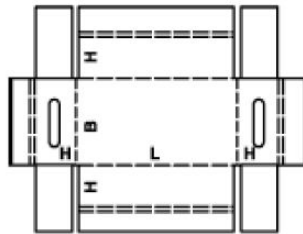
**Description : 0429**

Montage : M



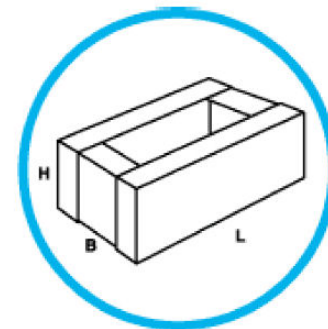
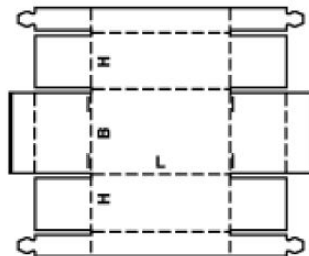
**Description : 0430**

Montage : M/A



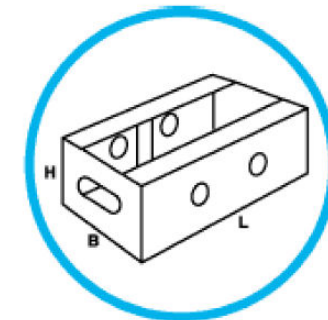
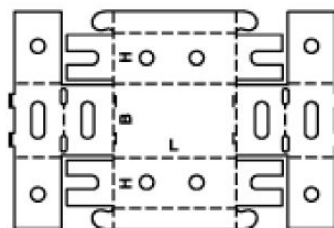
**Description : 0431**

Montage : M



**Description : 0432**

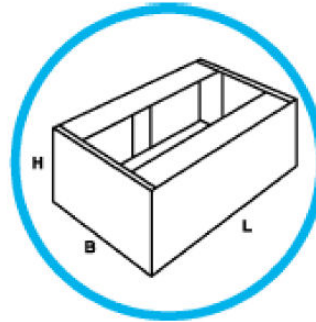
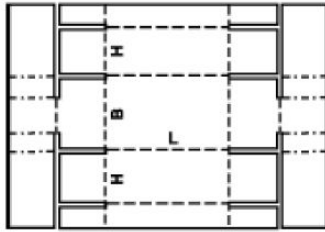
Montage : M





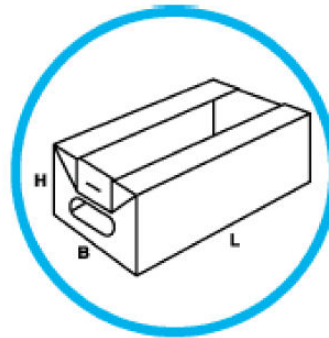
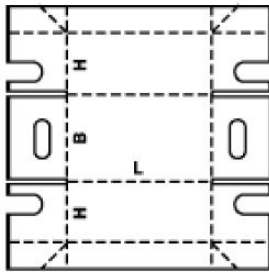
**Description : 0433**

Montage : M



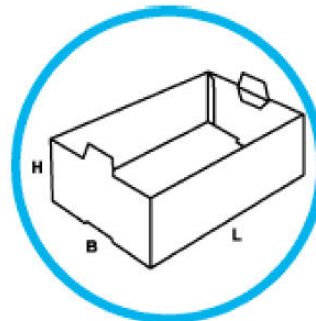
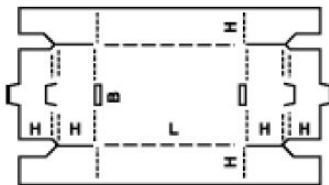
**Description : 0434**

Montage : M



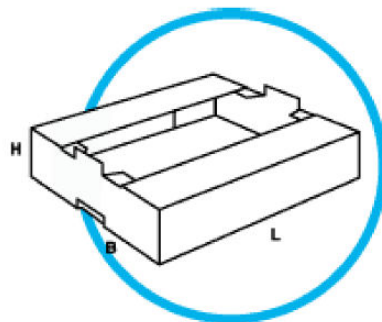
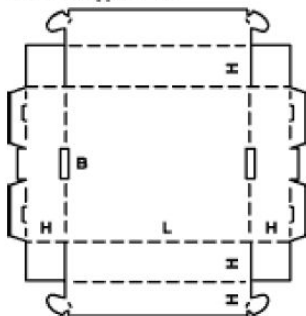
**Description : 0435**

Montage : M/A



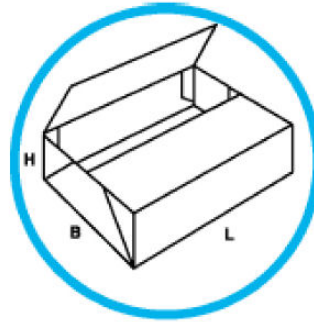
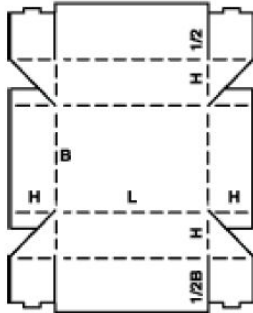
**Description : 0436**

Montage : M



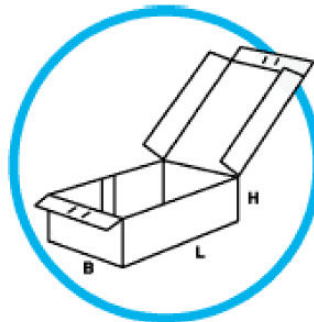
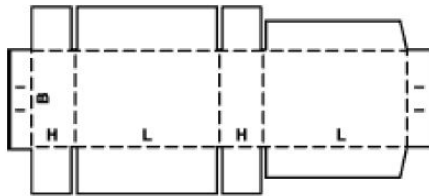
**Description : 0437**

Montage : M



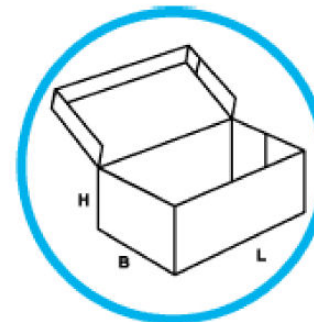
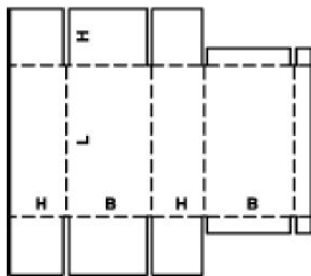
**Description : 0440**

Montage : A



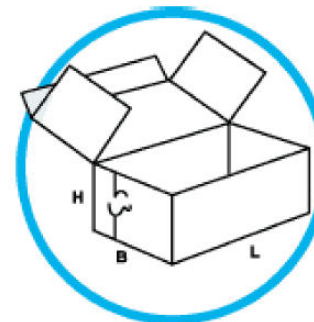
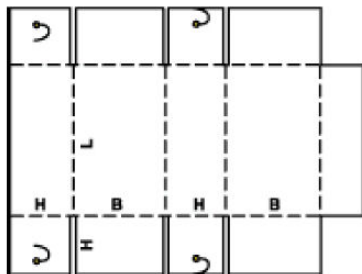
**Description : 0441**

Montage : A



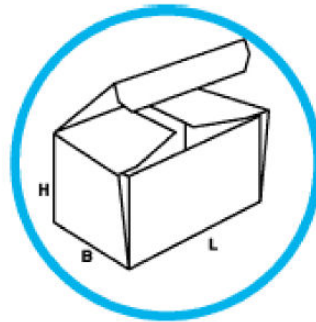
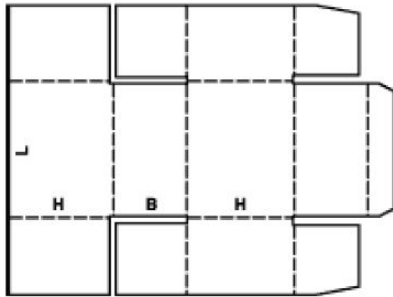
**Description : 0442**

Montage : M



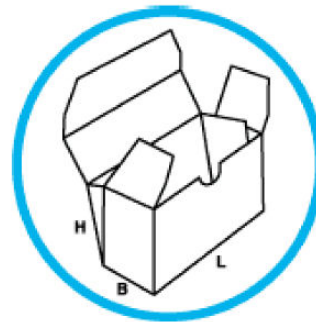
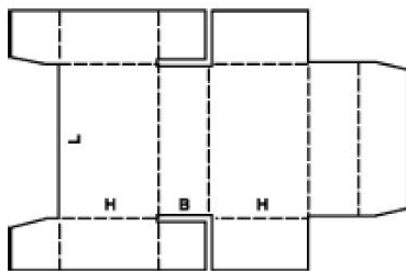
**Description : 0443**

Montage : M



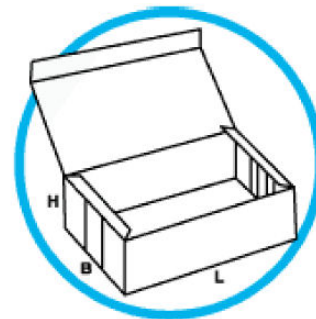
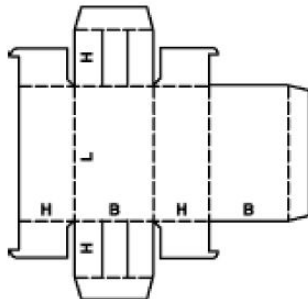
**Description : 0444**

Montage : M



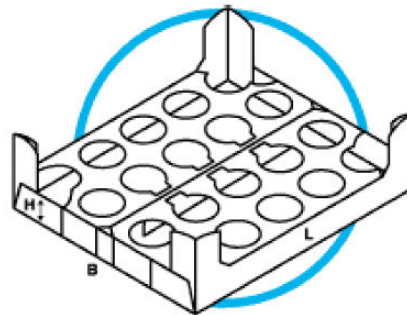
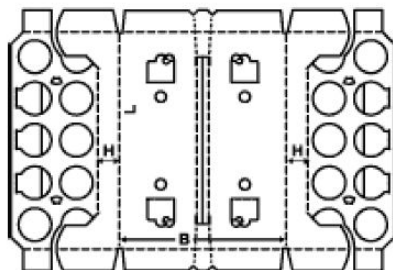
**Description : 0445**

Montage : M

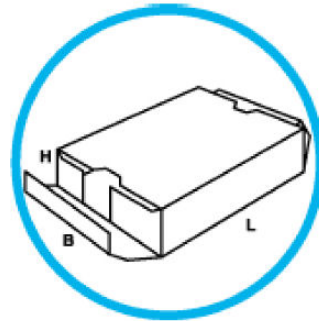
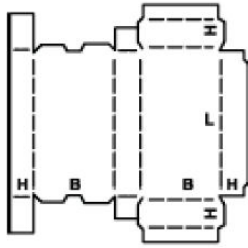


**Description : 0446**

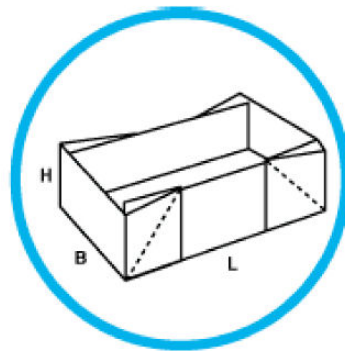
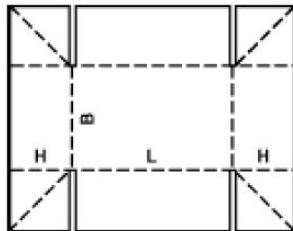
Montage : A



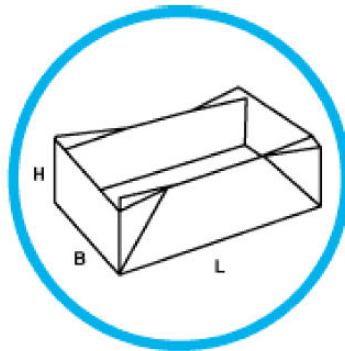
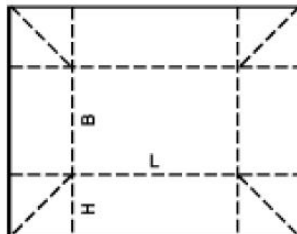
**Description : 0447**  
Montage : M



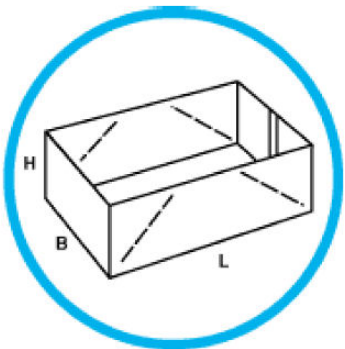
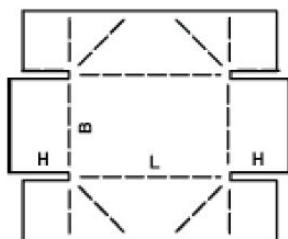
**Description : 0448**  
Montage : M



**Description : 0449**  
Montage : M

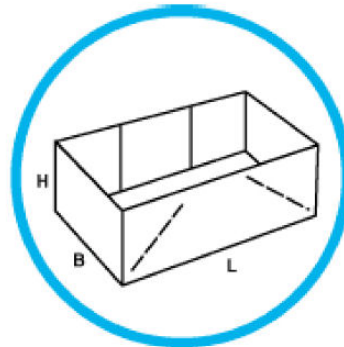
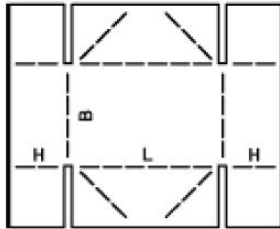


**Description : 0450**  
Montage : M



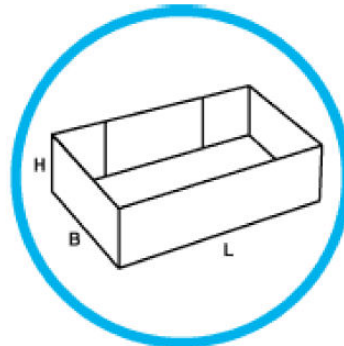
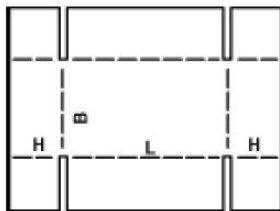
**Description : 0451**

Montage : M



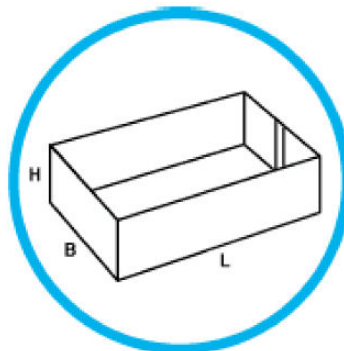
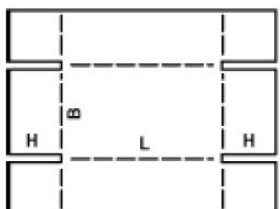
**Description : 0452**

Montage : A



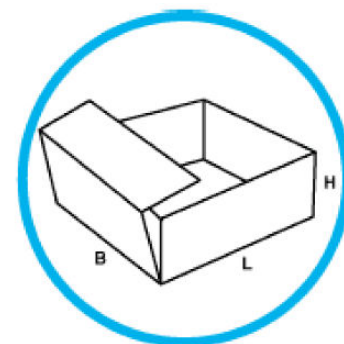
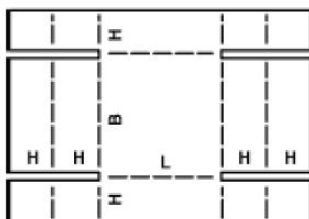
**Description : 0453**

Montage : A



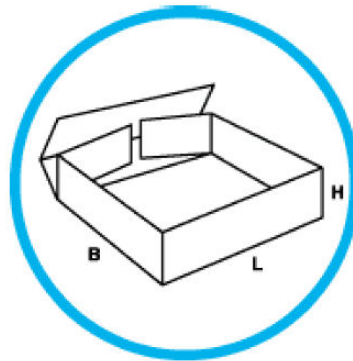
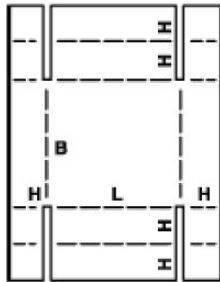
**Description : 0454**

Montage : M



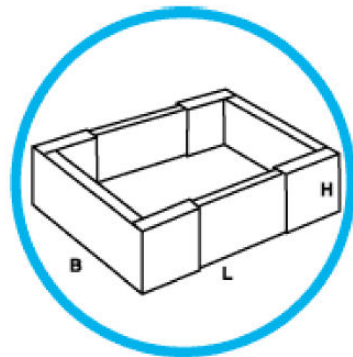
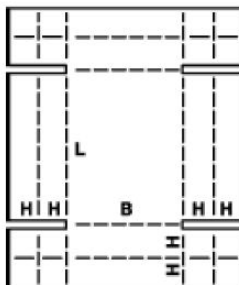
**Description : 0455**

Montage : M



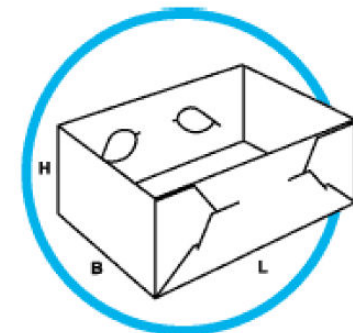
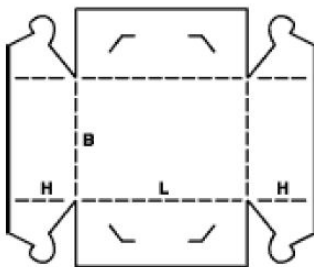
**Description : 0456**

Montage : M



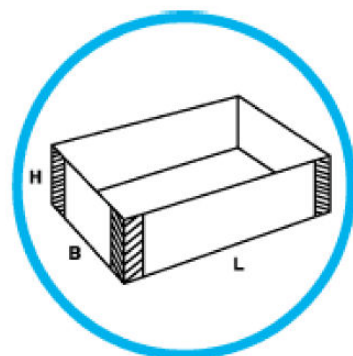
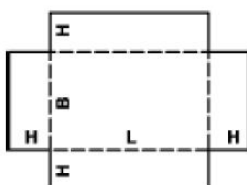
**Description : 0457**

Montage : M



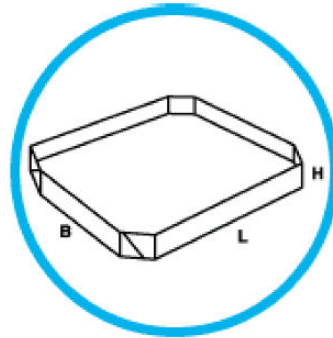
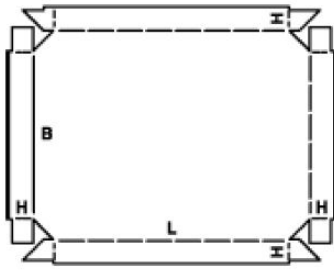
**Description : 0458**

Montage : M

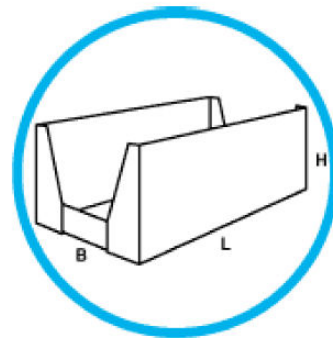
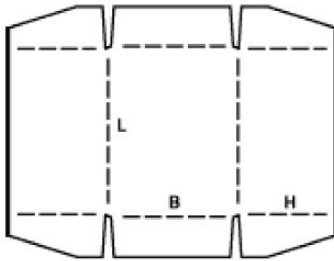




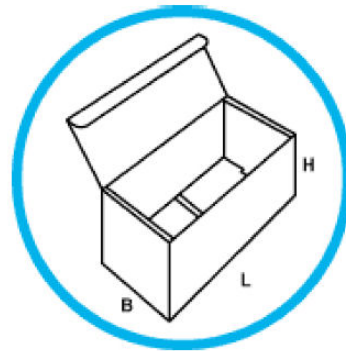
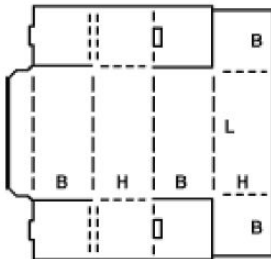
**Description : 0459**  
Montage : A



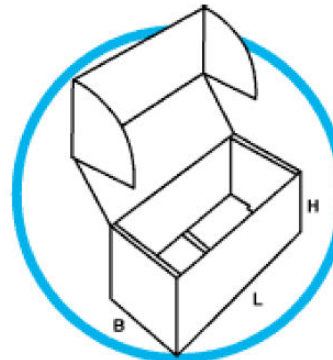
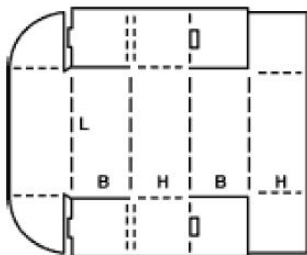
**Description : 0460**  
Montage : A



**Description : 0470**  
Montage : M

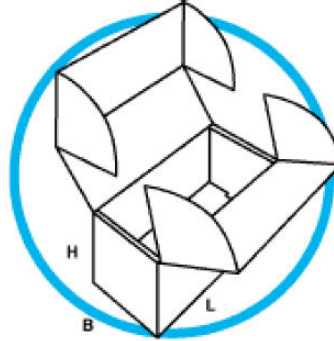
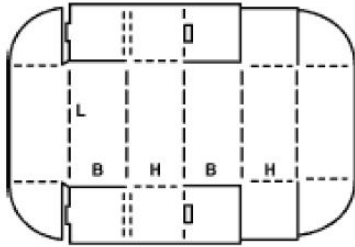


**Description : 0471**  
Montage : M



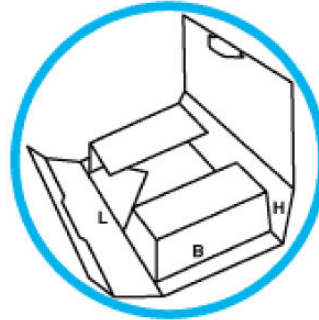
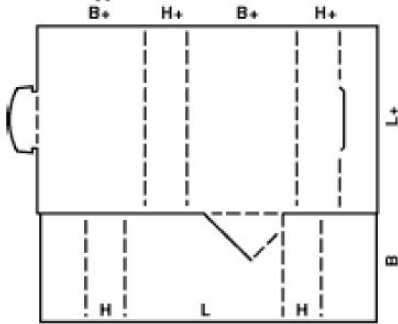
**Description : 0472**

Montage : M



**Description : 0473**

Montage : M

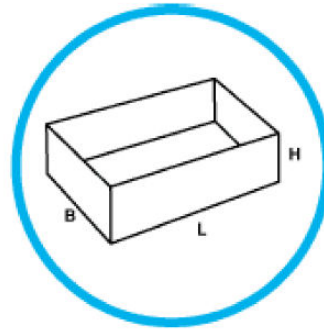
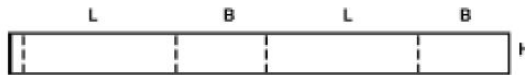


## Category : 05

**Slide-type boxes** consist of several pieces of liners and sleeves sliding in different directions into each other. This group also includes outside sleeves for other cases.

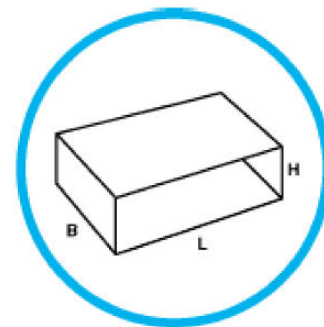
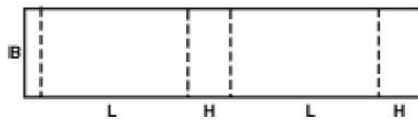
### Description : 0501

Montage : M



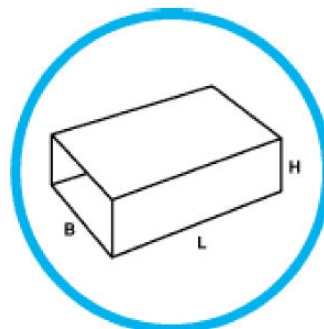
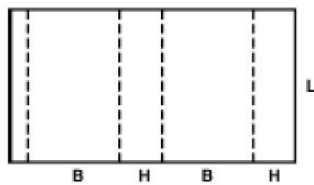
### Description : 0502

Montage : M



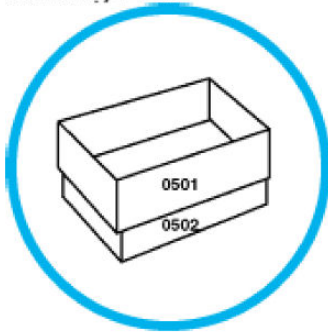
### Description : 0503

Montage : M



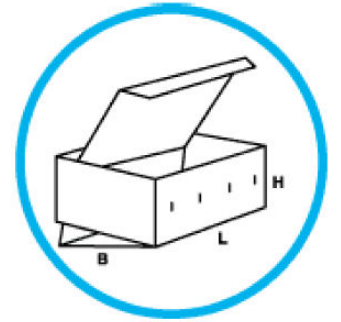
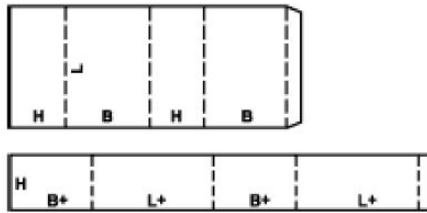
**Description : 0504**

Montage : M



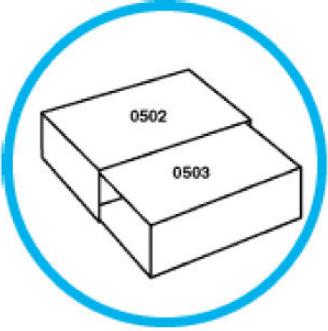
**Description : 0510**

Montage : M



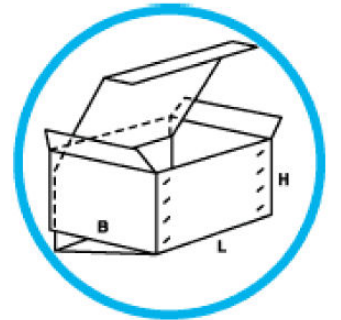
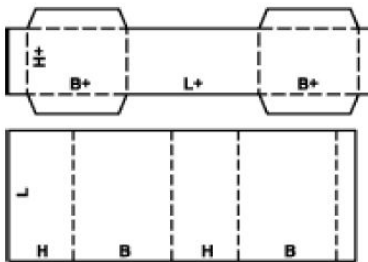
**Description : 0505**

Montage : M



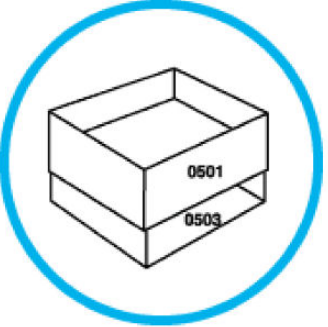
**Description : 0511**

Montage : M



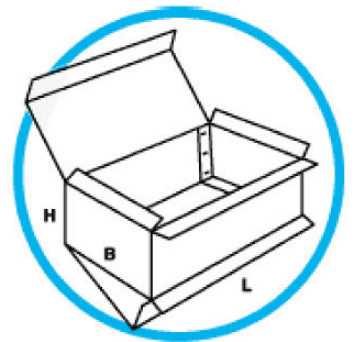
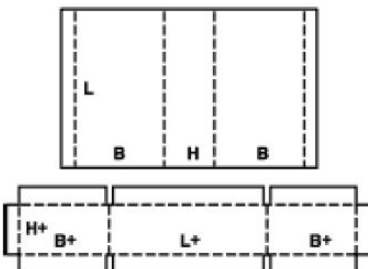
**Description : 0507**

Montage : M



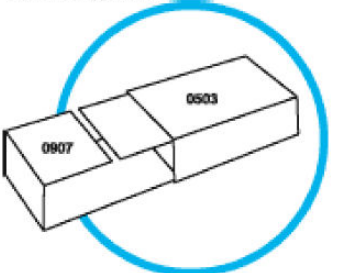
**Description : 0512**

Montage : M



**Description : 0509**

Montage : M

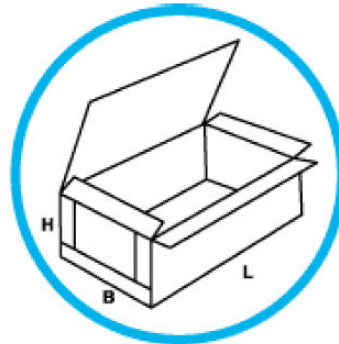
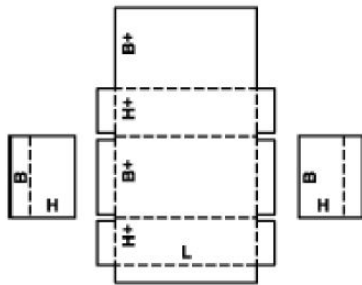


## Category : 06

**Rigid-type boxes** consist of two separate end pieces and a body and require stitching or a similar operation before they can be used.

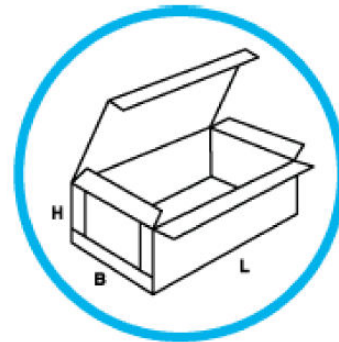
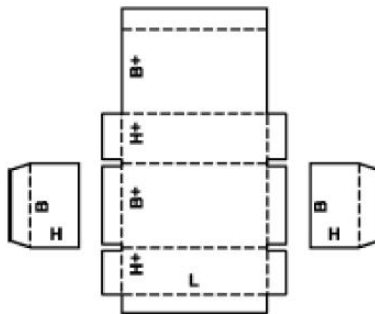
### Description : 0601

Montage : A



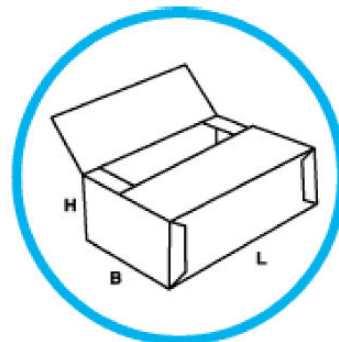
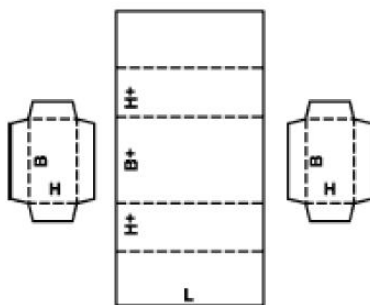
### Description : 0602

Montage : A



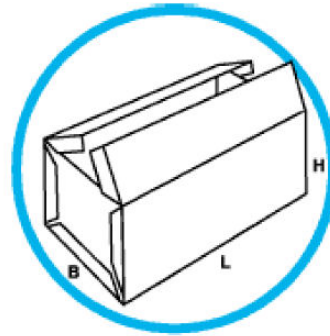
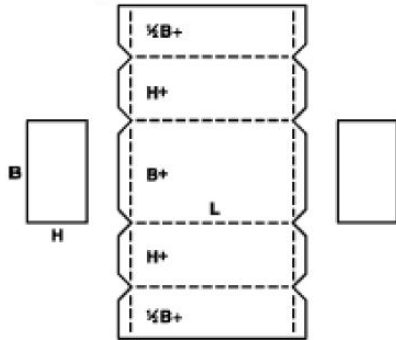
### Description : 0605

Montage : A



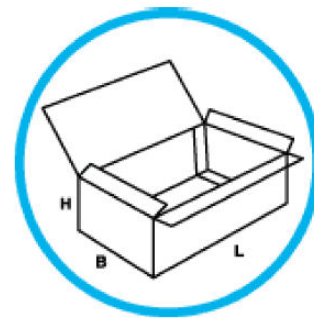
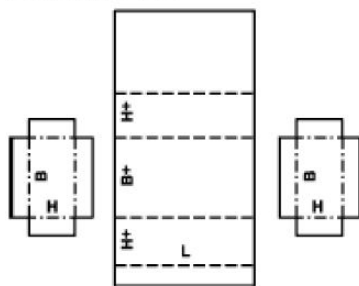
**Description : 0606**

Montage : A



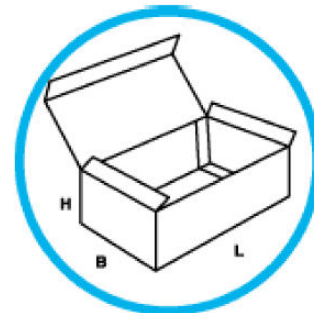
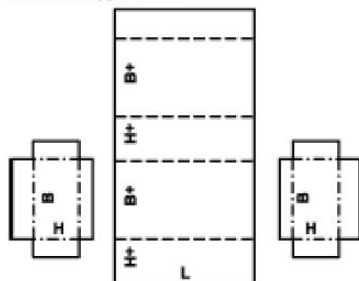
**Description : 0607**

Montage : A



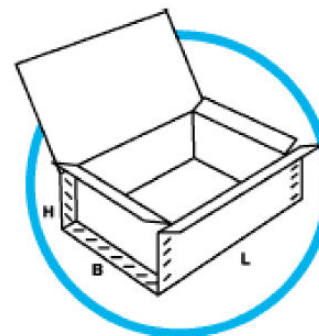
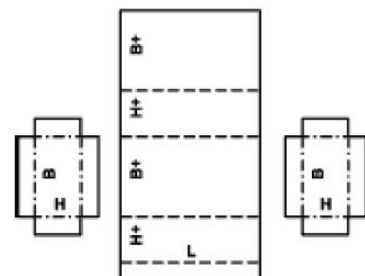
**Description : 0608**

Montage : A



**Description : 0610**

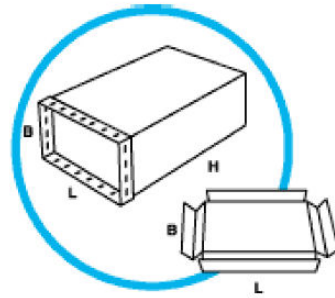
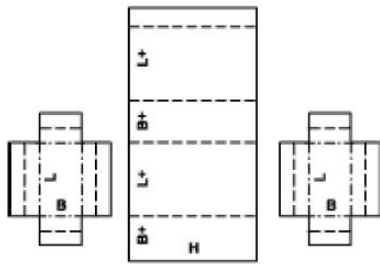
Montage : M/A





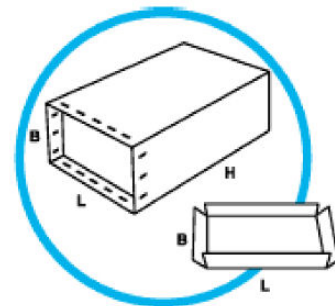
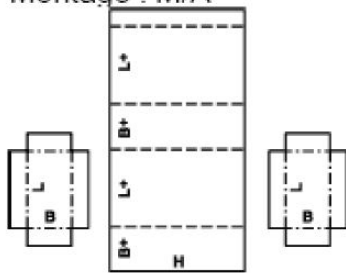
**Description : 0615**

Montage : M/A



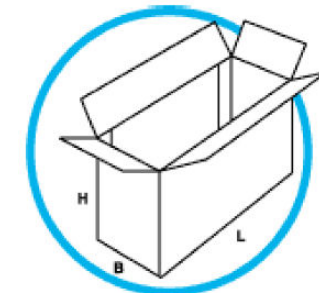
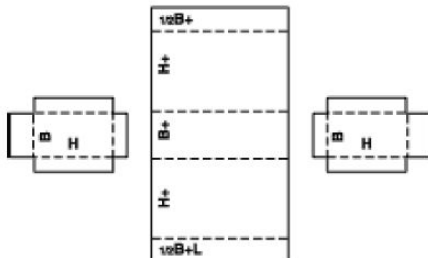
**Description : 0616**

Montage : M/A



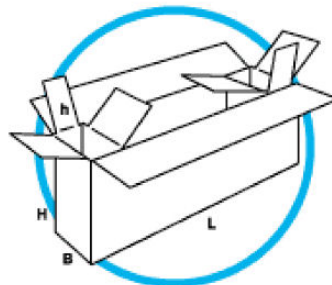
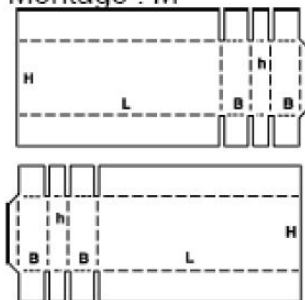
**Description : 0620**

Montage : A



**Description : 0621**

Montage : M



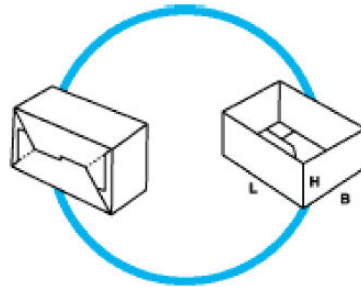
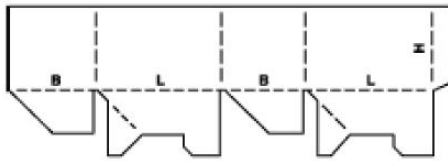


## Category : 07

**Dy-glued cases** consist of basically one piece, are shipped flat and ready to use by simple setting up.

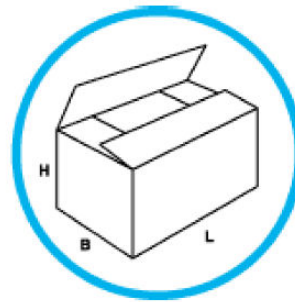
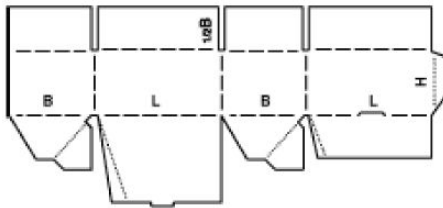
### Description : 0700

Montage : M



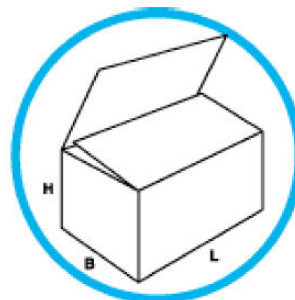
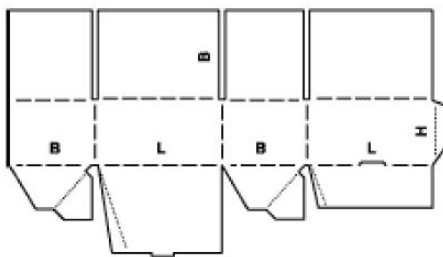
### Description : 0701

Montage : M



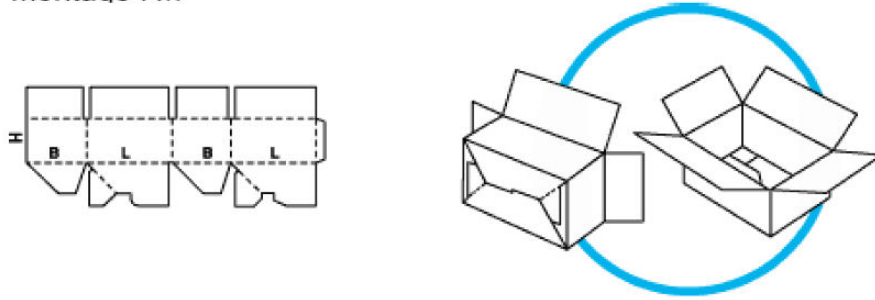
### Description : 0703

Montage : M



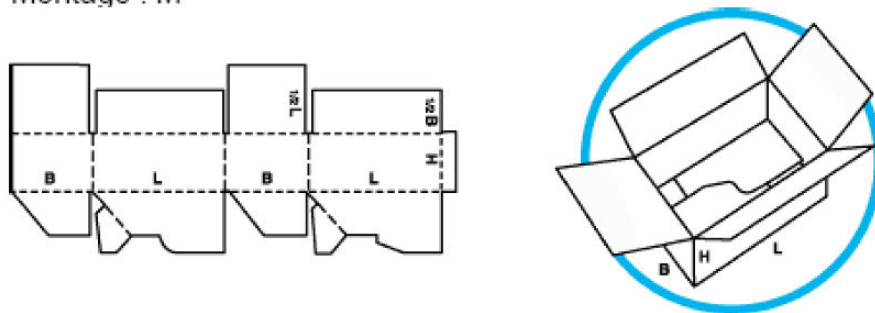
**Description : 0711**

Montage : M



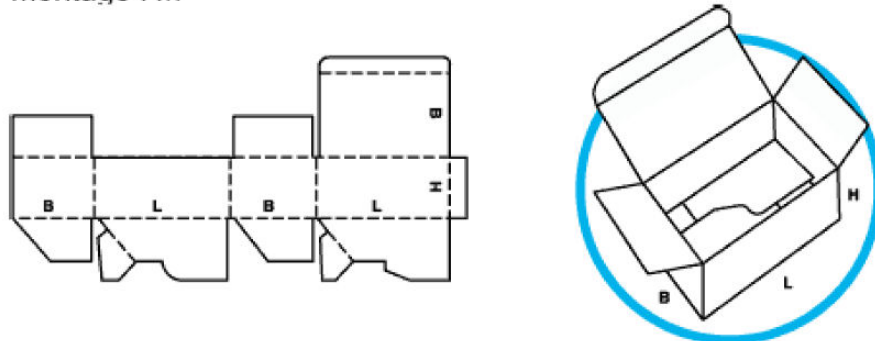
**Description : 0712**

Montage : M



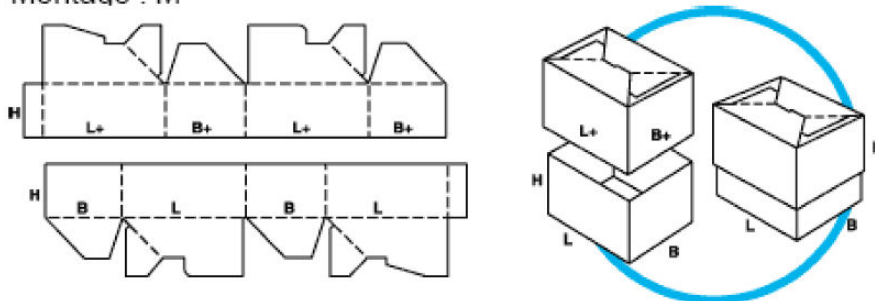
**Description : 0713**

Montage : M

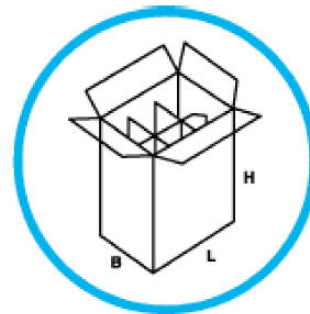
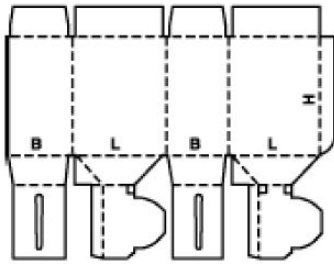


**Description : 0714**

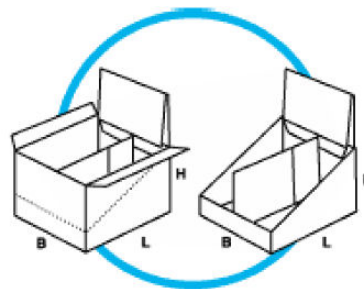
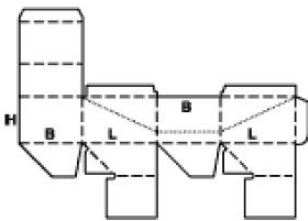
Montage : M



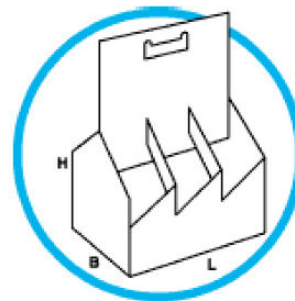
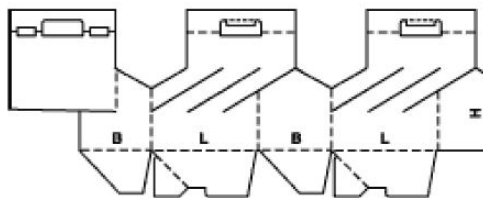
**Description : 0715**  
Montage : M



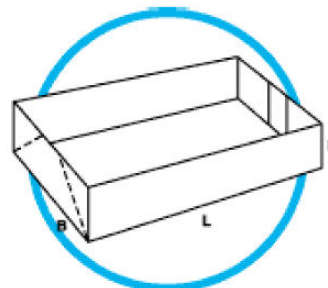
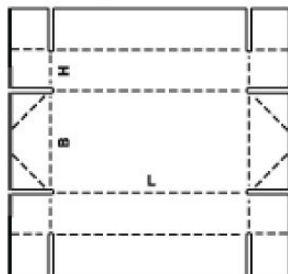
**Description : 0716**  
Montage : M



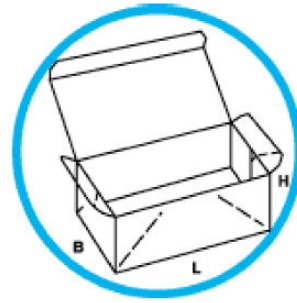
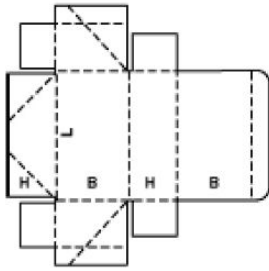
**Description : 0717**  
Montage : M



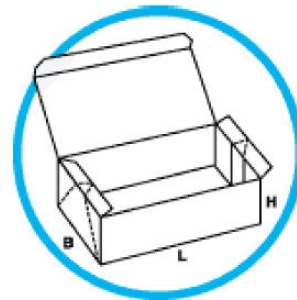
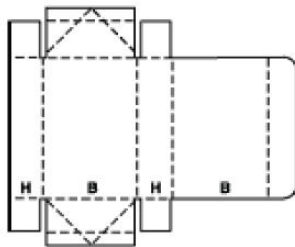
**Description : 0718**  
Montage : M



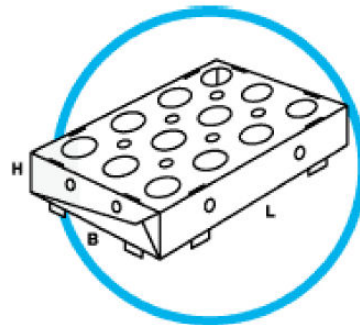
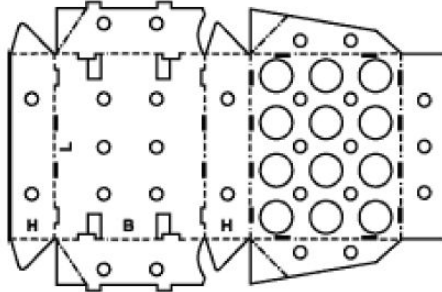
**Description : 0747**  
Montage : M



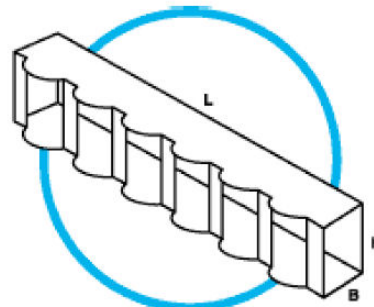
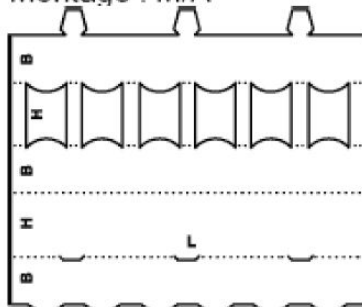
**Description : 0748**  
Montage : M



**Description : 0751**  
Montage : M

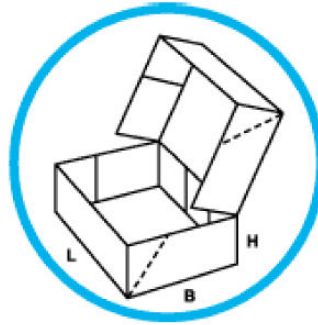
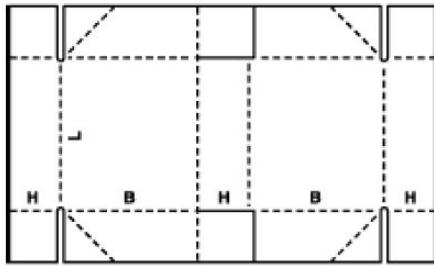


**Description : 0752**  
Montage : M/A



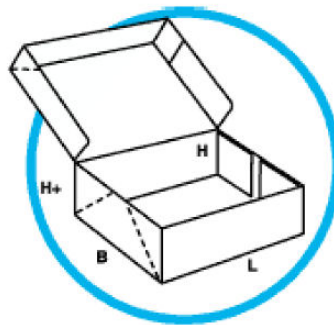
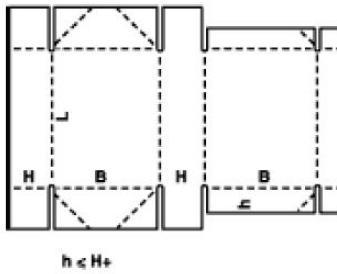
**Description : 0759**

Montage : M



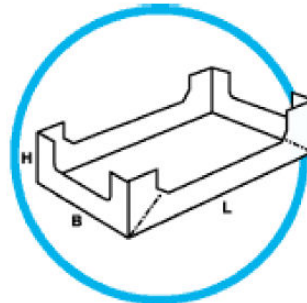
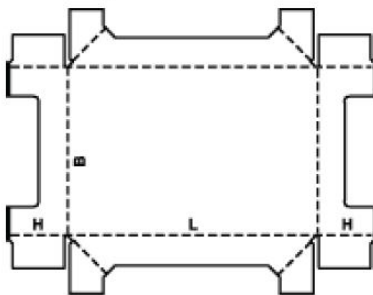
**Description : 0761**

Montage : M



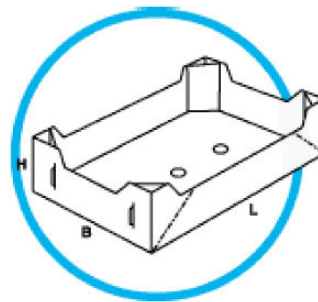
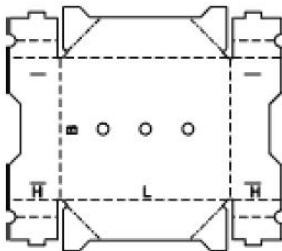
**Description : 0770**

Montage : M



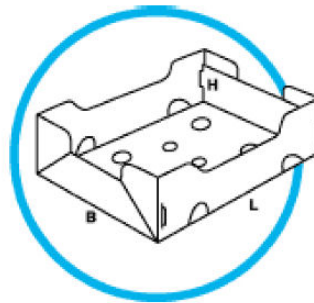
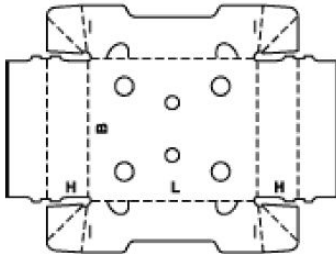
**Description : 0771**

Montage : M



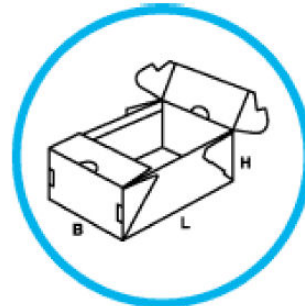
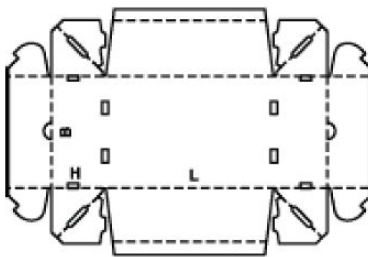
**Description : 0772**

Montage : M



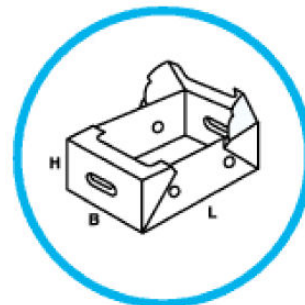
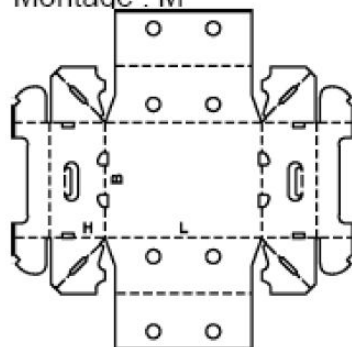
**Description : 0773**

Montage : M



**Description : 0774**

Montage : M





## Category : 09

**Interior fitments** such as inside liners, pads, partitions, dividers etc, whether tied to Case Design or as singular items. Any shown number of panels is arbitrary and may be increased or decreased as required.

### Coding of interior fitments

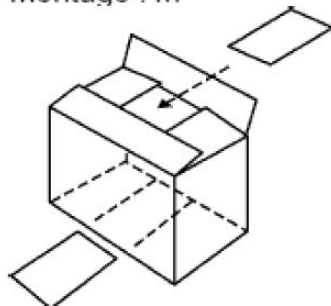
The following range of interior fitments is coded depending on the number of panels used, in any combination of shapes (for computer systems).

Number of panels	2	3	4	5	6	7	8	09	10
Code	0982	0983	0984	0985	0986	0987	0988	0989	0990
Number of panels	11	12	13	14	15	16	17	18	19
Code	0991	0992	0993	0994	0995	0996	0997	0998	0999

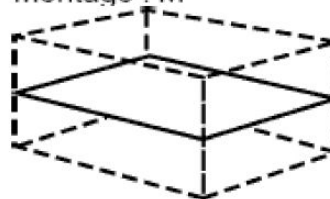


0982/0999  
M

**Description : 0900**  
Montage : M

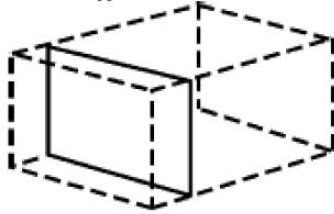


**Description : 0901**  
Montage : M

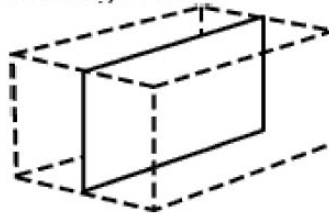




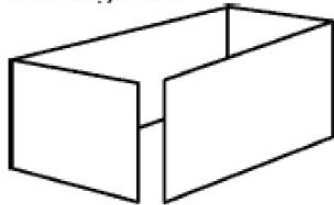
**Description : 0902**  
Montage : M



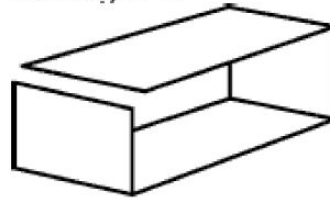
**Description : 0903**  
Montage : M



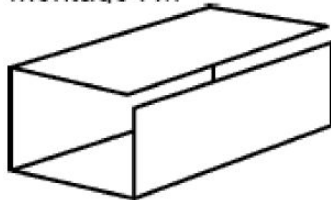
**Description : 0904**  
Montage : M



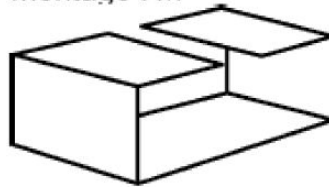
**Description : 0905**  
Montage : M



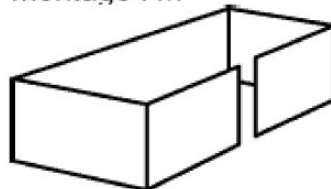
**Description : 0906**  
Montage : M



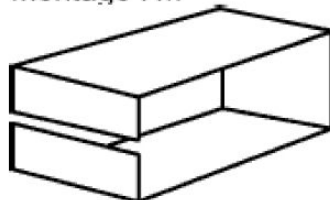
**Description : 0907**  
Montage : M



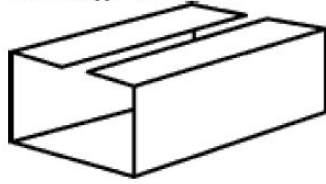
**Description : 0908**  
Montage : M



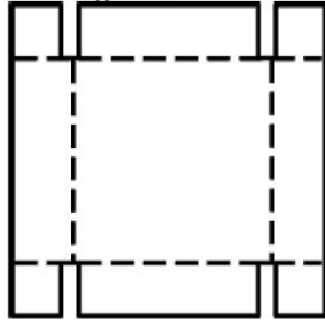
**Description : 0909**  
Montage : M



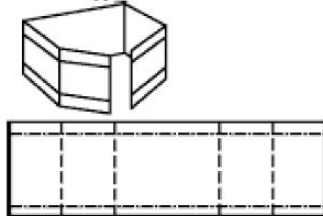
**Description : 0910**  
Montage : M



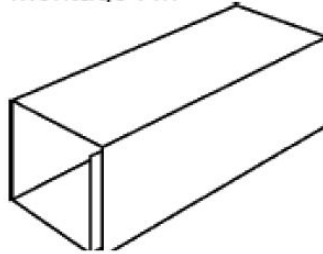
**Description : 0911**  
Montage : M



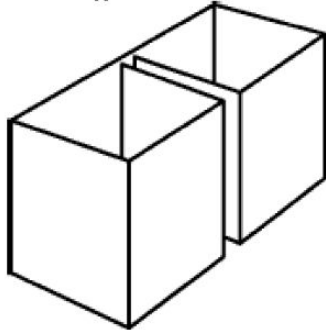
**Description : 0913**  
Montage : M



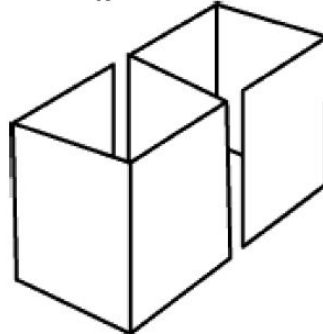
**Description : 0914**  
Montage : M



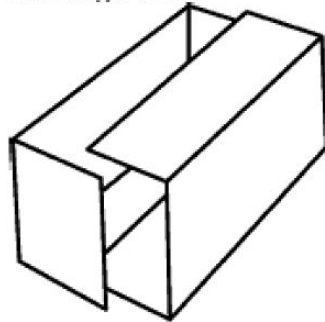
**Description : 0920**  
Montage : M



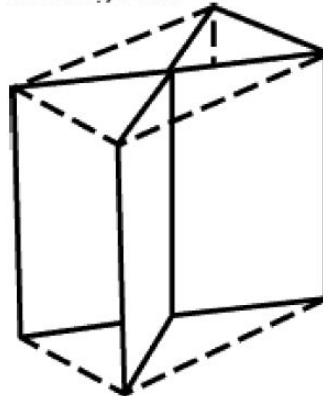
**Description : 0921**  
Montage : M



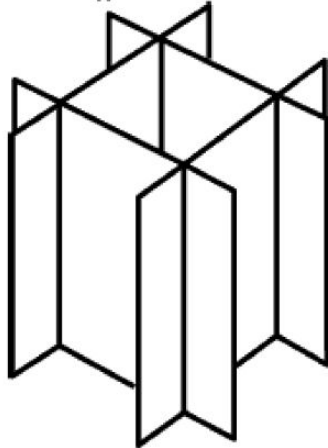
**Description : 0929**  
Montage : M



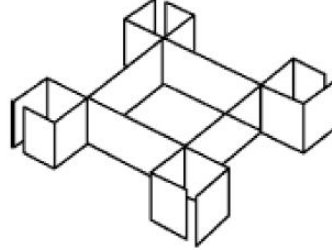
**Description : 0930**  
Montage : M



**Description : 0931**  
Montage : M



**Description : 0932**  
Montage : M



**Description : 0933**  
Montage : M

